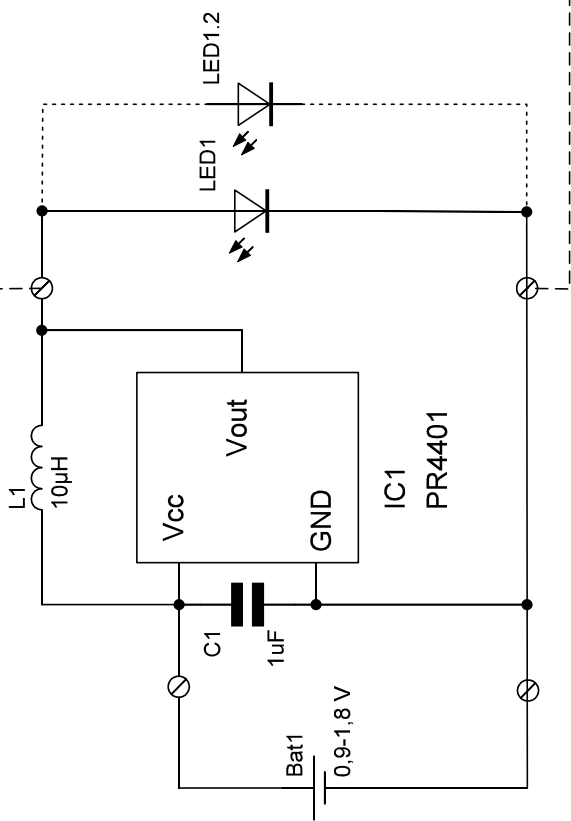
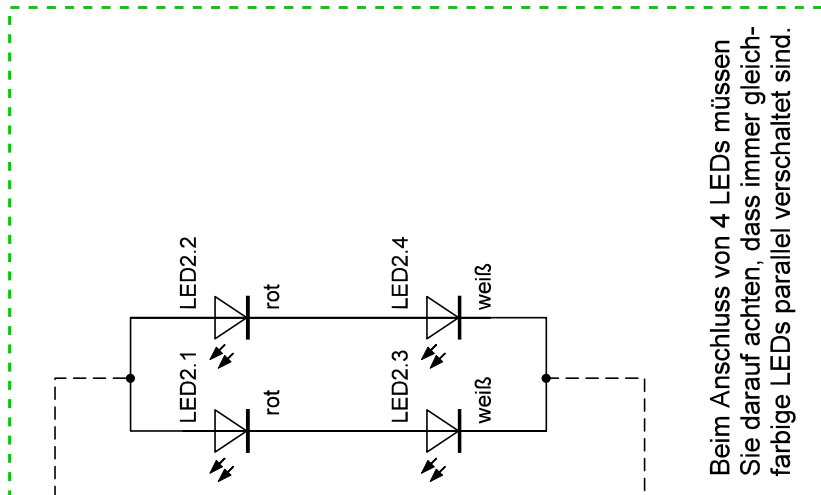


1

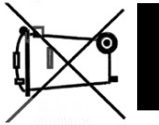
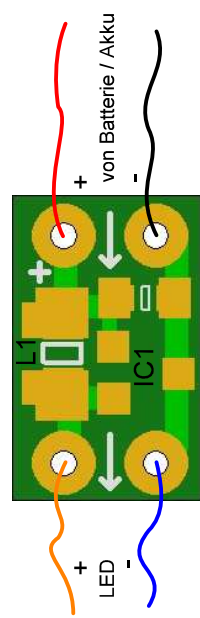


Der Spannungswandler arbeitet ab ca. 0,9V. Typisch wird die Schaltung durch eine Zelle (1,2 - 1,5V) versorgt. Der Ausgangsstrom liegt bei einer weißen LED bei ca. 15mA und bei zwei parallel geschalteten weißen LEDs bei ca. 19mA - 9,5mA durch jede LED.



Beim Anschluss von 4 LEDs müssen Sie darauf achten, dass immer gleichfarbige LEDs parallel verschaltet sind.

Platine: 10,5 x 6,5 mm



4

Änderungen		Datum	Name
	Name	gez.: 100827	Nehring
		gepr.:	

Bezeichnung:		Blattzahl:
1V_to_LED		1
Zeichnungs-Nr.:		Blatt-Nr.:
10 08 27 00 01		1

